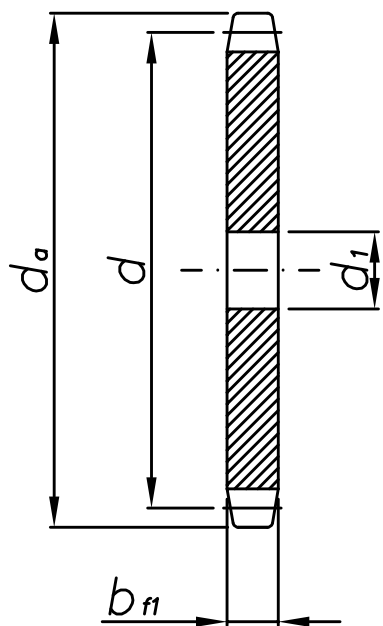
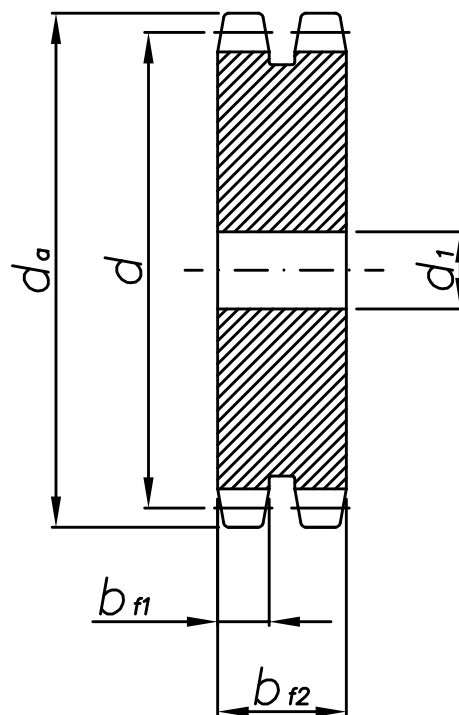


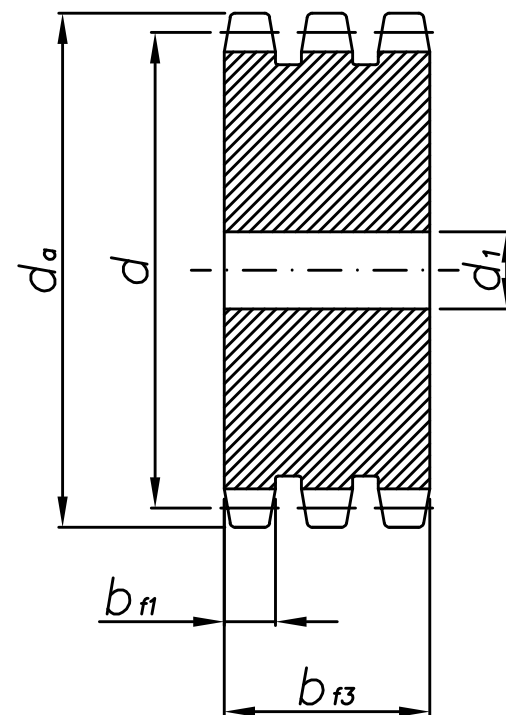
KOŁA ŁAŃCUCHOWE PŁASKKIE – 10B  
PLATE WHEELS – 10B



PS



PD



PT

# Koła łańcuchowe płaskie - 10B

## Plate wheels - 10B

Szerokość zęba/ <i>tooth width</i>	$b_{f1} = 9,1 \text{ mm}$	$b_{f2} = 25,5 \text{ mm}$	$b_{f3} = 42,1 \text{ mm}$
------------------------------------	---------------------------	----------------------------	----------------------------

z	d	d <sub>a</sub>	PS	PD	PT
			d <sub>1</sub>	d <sub>1</sub>	d <sub>1</sub>
8	41,48	47,0	10	10	12
9	46,42	52,6	10	10	12
10	51,37	57,5	10	10	12
11	56,34	63,0	10	12	12
12	61,34	68,0	10	12	12
13	66,32	73,0	10	12	12
14	71,34	78,0	12	12	12
15	76,36	83,0	12	12	12
16	81,37	88,0	12	12	16
17	86,39	93,0	12	12	16
18	91,42	98,3	12	12	16
19	96,45	103,3	12	12	16
20	101,49	108,4	12	12	16
21	106,52	113,4	12	16	16
22	111,55	118,0	12	16	16
23	116,58	123,4	12	16	16
24	121,62	128,3	12	16	16
25	126,66	134,0	12	16	20
26	131,70	139,0	16	16	20
27	136,75	144,0	16	16	20
28	141,78	148,7	16	16	20
29	146,83	153,8	16	16	20
30	151,87	158,8	16	16	20
31	156,92	163,9	16	20	20
32	161,95	168,9	16	20	20
33	167,00	174,5	16	20	20
34	172,05	179,0	16	20	20
35	177,10	184,1	16	20	20
36	182,15	189,1	20	20	25
37	187,20	194,2	20	20	25
38	192,24	199,2	20	20	25
39	197,29	204,2	20	20	25
40	202,34	209,3	20	20	25